

1

2

3

4

5

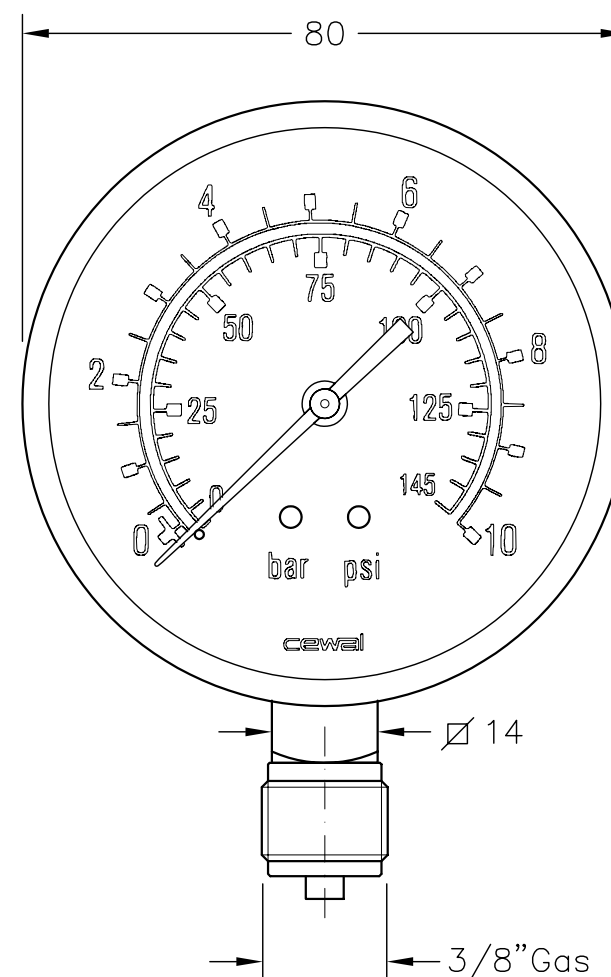
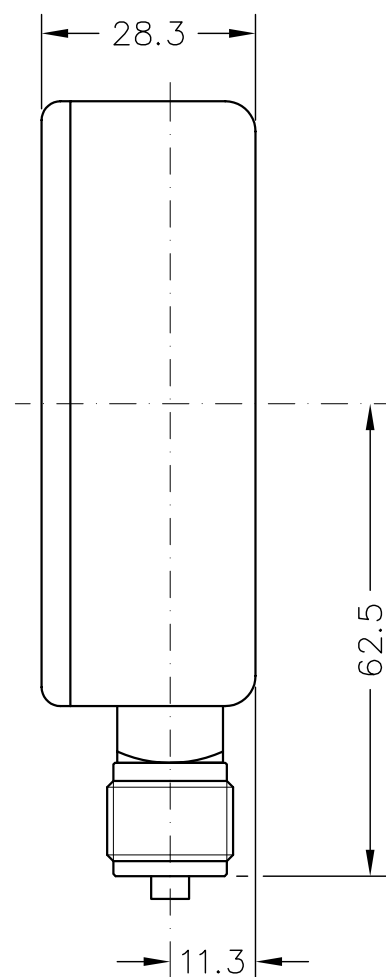
6

A

B

C

D



DATI TECNICI	
CAMPO DI LAVORO	0-10 bar / 0-145 psi
CASSA	ABS NERO
TRASPARENTE	ALTUGLAS (METACRILATO)
QUADRANTE	ALLUMINIO FONDO BIANCO SCALA bar NERA psi ROSSA
INDICE	NYLON NERO
TEMP.MAX.SOPPORTATA DAL CORPO	70°C
CLASSE	2,5
TARATURA	5 bar ± 2%f.s.
CONTROLLO	2 bar ± 3%f.s. / 8 bar ± 3%f.s.

A

A

1	16/11/99	Variato materiale cassa ed indice da METALLO a PLASTICA	A	Fe		
INDICE	DATA	CAUSA DELLA MODIFICA	INDICE	DISEGN.	APPROV.	
MATERIALE:		TRATTAMENTO:	DISEGNATO: Fe	APPROVATO:		
MANOMETRO ø80 RADIALE 3/8" GAS 10 bar/psi "CEWAL"			DIS. N° 91483410	1		
			SCALA 1:1	DATA: 04/02/99	INDICE	
cewal S.p.A.		30010 CAMPONOGARA (VENEZIA) via Gramsci N°48, tel.041/462155 telefax.041/4174282	TOLLERANZE GENERALI Lavorati Angoli ±30° Quote 0-18±0.15 18-80±0.25 >80±0.4	Stampati Angoli ±2° Spessore ±10% Lunghezza o ø 0.5%	xxx = QUOTE CRITICHE DA TENERE SOTTO CONTROLLO DURANTE LA PRODUZIONE xx = QUOTE IMPORTANTI	Proprietà riservata a termini di legge. Questo disegno non può essere ceduto a terzi senza la ns preventiva autorizzazione.